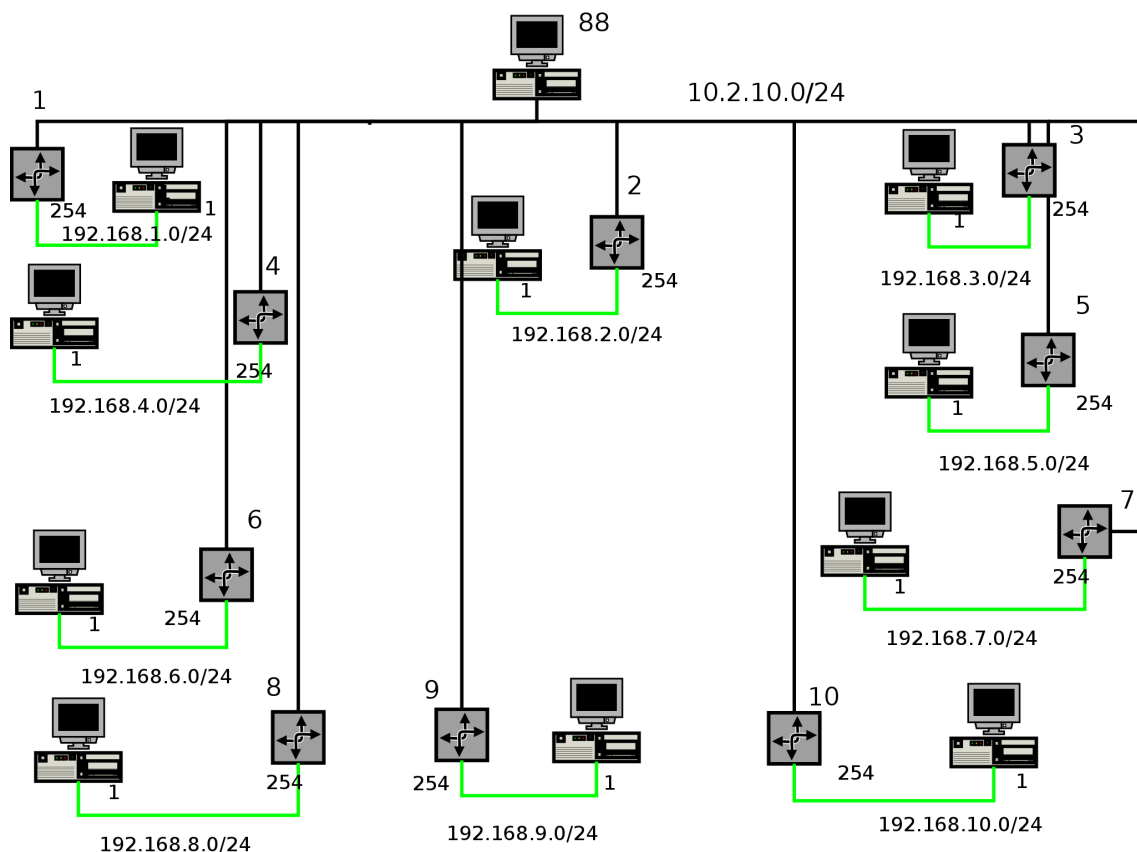


TP DHCP

1 préambule

Au cours de ce TP vous utiliserez la configuration réalisée lors du TP routage.



Les serveurs se lancent et s'arrêtent en utilisant les scripts contenus dans */etc/init.d*.

Celui qui nous concerne s'appelle */etc/init.d/dhcpd*.

Le fichier de configuration de dhcpd se nomme */etc/dhcpd.conf*

2 Exercice 1 : adresses statiques

Configurez un serveur DHCP sur votre routeur de telle sorte :

- Qu'il ne serve que votre réseau local
- Qu'il n'attribue d'adresse qu'à votre machine cliente
- Que cette machine obtienne une adresse conforme au schéma
- Qu'elle aie comme passerelle par défaut la machine routeur
- Qu'elle cherche à renouveler son adresse toutes les 60 secondes
- Qu'il fasse beau à la fin du TP
- Qu'il indique comme DNS 10.2.10.88

Testez en configurant l'autre machine cliente DHCP et en regardant les logs et bien sûr votre capture de trames.

3 Exercice 2 : adresses dynamiques

Reconfigurez votre serveur DHCP pour qu'il attribue une plage d'adresses incompatible avec la configuration précédente. Testez en capturant les trames et expliquez celles qui nous concernent.

1. Premier redémarrage réseau du client.
2. Deuxième redémarrage du client.
3. Modifiez la plage d'adresses servies de façon à ce qu'elle soit incompatible avec la précédente et capturez encore.

Expliquez vos captures.

4 Exercice 3 : panne serveur

Lancez un ping du client vers `enseignant.tp.org`, laissez tourner. Arrêtez le serveur DHCP (mais pas la capture !). Qu'observez-vous ?

5 Exercice 4 : les fichiers de baux

Expliquez le contenu du fichier `/var/lib/dhcp/dhcpd.leases` sur le serveur et `/var/lib/dhcp/dhclient-eth0.leases` sur le client